

Command 107



Bei der Montage ist die Anleitung des Antriebs unbedingt zu berücksichtigen.
Besonders die Sicherheitshinweise sind zu beachten!



When mounting please observe by all means the installation instructions of the operator.
Pay special attention to the safety advice!



Lors du montage, il faut absolument tenir compte des instructions concernant l'opérateur.
Il est particulièrement important de respecter les consignes de sécurité!



Bij de montage moet de montage- bedieningshandleiding van de aandrijving in acht worden genomen.
In het bijzonder dienen de veiligheidsinstructies te worden opgevolgd!



Per i lavori di montaggio osservare sempre le istruzioni di montaggio fornite in dotazione con la motorizzazione.
Osservare in particolare gli avvisi di sicurezza!



Al realizar el montaje es estrictamente necesario tener en cuenta las instrucciones del operador.
¡Hay que observar especialmente las indicaciones de seguridad!



Na montagem é indispensável considerar o manual do accionamento.
Especialmente as indicações de segurança devem ser observadas!



Vid monteringen skall anvisning för drivningen ovillkorligen beaktas.
S speciellt säkerhetsanvisningarna skall beaktas!



Det er tvingende nødvendig å følge bruksanvisningen for drivenheten under monteringen.
Særlig sikkerhetsinstruksene må følges!



A szereléskor feltétlenül tekintetbe kell venni a kapuműködtető útmutatóját.
Különösen a biztonságtechnikai útmutatásokat kell követni!



Pri montaži je potrebno brezpogojno upoštevati navodila pogona.
Posebej se morajo upoštevati varnostna navodila!



Při montáži bezpodmínečně dodržujte montážní návod pro pohon.
Zvláště pak dodržujte bezpečnostní pokyny!



Podczas montażu należy koniecznie przestrzegać instrukcji napędu,
a w szczególności wskazówek bezpieczeństwa!



Montuodami būtinai laikykite pavaros naudojimo vadovo.
Ypatingai atkreipkite dėmesį į saugos nuorodas!



Во время проведения монтажа необходимо принимать во внимание положения руководства по работе привода.
В особенности следует учитывать указания по технике безопасности!



Ved montagen skal man ubetinget være opmærksom på vejledningen til drevet.
Bemærk i særdeleshed sikkerhedshenvisninger!

D

GB

F

NL

I

E

P

S

N

H

SLO

CZ

PL

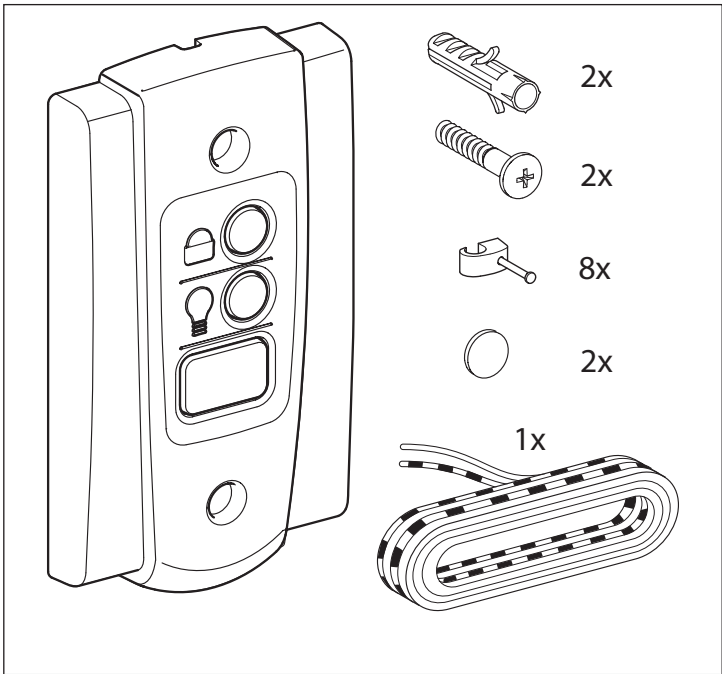
LT

RUS

DK



100663



<p>> 2 sek</p>	= 	=
	=	=

